

◆ TT-RCK-48V-100AH



Lityum Demir Fosfat teknolojisi kullanılarak oluşturulan TommaTech Rack Series Lityum Batarya çözümleri 51.2V gerilim seçeneğinde ve Rack kabin standartlarına uygun şekilde tasarlanmıştır. Yüksek derin deşarj oranına sahip TommaTech Rack Series Lityum Bataryalar, uzun soluklu enerji depolama çözümlerinde üstün performans sağlamaktadır. Konutsal enerji sistemleri, bağımsız enerji depolama çözümleri, UPS sistemler veya güç istasyonları gibi birçok noktada tercih edilebilir TommaTech Rack Series Lityum Batarya Sistemleri, eşsiz birçok özelliği ile birlikte kullanıcılara sunulmaktadır.



Yüksek Performans

Yeni nesil LiFePO4 pil teknolojisi ile üstün performans



Artırılabilir Kapasite

16 Adete Kadar Paralel Batarya Bağlantısı



Akıllı Yönetim Sistemi

Gelişmiş dahili BMS teknolojisi ile kullanım kolaylığına sahip güvenli yapı



Isıya Dayanıklı Yapı

Sıcaklık sensörü ve ısıya dayanıklı braket (Pil Yuvası)



Uzun Kullanım Ömrü

5000 döngü sayısına kadar varan uzun yaşam süresi



IP65 Koruma Sınıfı

IP65 uyumlu metal kasa ve konnektör bileşenleri



Dayanıklı Metal Kasa

Estetik, kompakt ve dayanıklı metal kasa tasarımı

Isıya dayanıklı LFP Silindirik pil ve alev almaz pil yuva(braket) mimarisi üzerine inşa edilen TommaTech Rack Series Lityum Bataryalar aynı zamanda sıcaklık sensörleri ile donatılmıştır. Güvenlik ve kalite olgusu ile tasarlanan bataryalarda dengeleme özelliğine sahip BMS, bakır iletkenler ve üstün performans sunan LFP piller tercih edilmiştir.



Gelişmiş dahili Batarya Yönetim Sistemine (BMS) sahip TommaTech Rack Series LFP Lityum Bataryalar, performans kaybı olmaksızın maksimum 16 adete kadar paralel bağlantıya olanak tanır. Bu sayede Rack kabin ölçü standartlarına uygun tasarımı ile birlikte tek sistemde 80kWh'ya kadar enerji depolama kapasitesine ulaşılabilir.

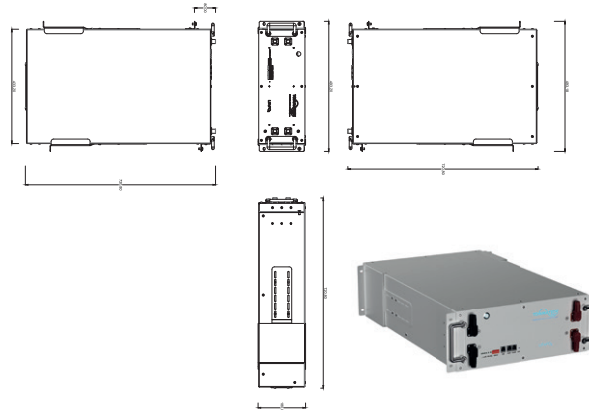


TEKNİK ÖZELLİKLER

GERİLİM - KAPASİTE	TT-RCK-48V-100AH
Nominal Gerilim [V]	51.2
Nominal Kapasite [Ah]	100
Nominal Enerji [Wh]	5120
Önerilen Şarj Akımı [A]	30
Maksimum Şarj Akımı [A]	50
Önerilen Şarj Gerilimi [V]	56.8
Maksimum Şarj Gerilimi [V]	58.4
Önerilen Deşarj Akımı [A]	50
Maksimum Deşarj Akımı [A]	100
Deşarj Kesme Gerilimi [V]	44.8±0.2
DÖNGÜ KAPASİTESİ (25 °C)	
%100 D.O.D	2000 Döngü
%50 D.O.D	3400 Döngü
%30 D.O.D	4800 Döngü
STANDART	
Aşırı Şarj Koruması	Evet
Aşırı Deşarj Koruması	Evet
Aşırı Akım Koruması	Evet
Kısa Devre Koruması	Evet
Aşırı Sıcaklık Koruması	Evet
Sıcaklık Sensörü	Evet
Ayarlanabilir Şarj / Deşarj Akımı	Evet
Topraklama	Evet
Pil Kimyası	LFP 32700 Silindirik
Güvenlik	IEC 61960 / 62133-2
ÇALIŞMA KOŞULLARI	
Şarj Sıcaklığı [°C]	0 ~ +60
Deşarj Sıcaklığı [°C]	-20 ~ +60
Depolama Sıcaklığı [°C]	0 ~ +35
Nem (Yoğuşmasız)	Maksimum %95
Koruma Sınıfı	IP 65
Planlanan Ürün Ömrü [Yıl]	>10
Garanti Süresi [Yıl]	5
DİĞER	
Boyutlar (GxDxY) [mm]	494x721x180
Ağırlık [kg]	55.5±0.5
Batarya Bağlantısı	IP 67 Korumalı Artı (+) ve Eksi (-) Uçlu Konnektör Başlık
Seri Bağlantı	Hayır
Paralel Bağlantı	Evet (Max. 16 Adet)
Haberleşme	CAN / RS485
Dış Kabin	Metal Kasa

FİZİKSEL ÖZELLİKLER

51.2V-100Ah



* TommaTech GmbH ürünlerin özelliklerini önceden haber vermeksizin değiştirme hakkını saklı tutar.

* Belirtilen şarj, deşarj, kapasite, ömür değerleri 25 °C ve yoğuşmasız ortamda geçerlidir.